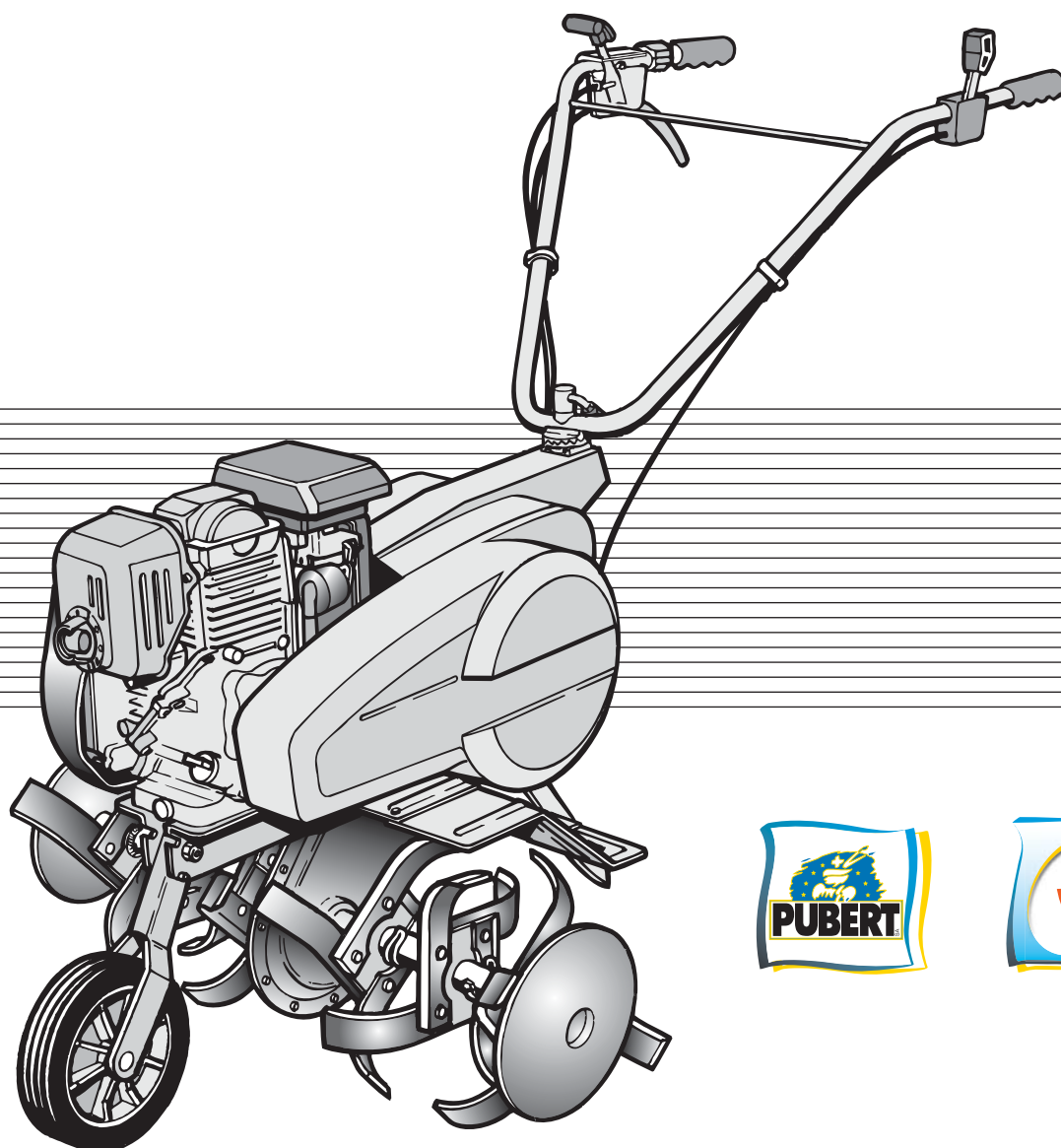


Pièces de rechange Spare parts list

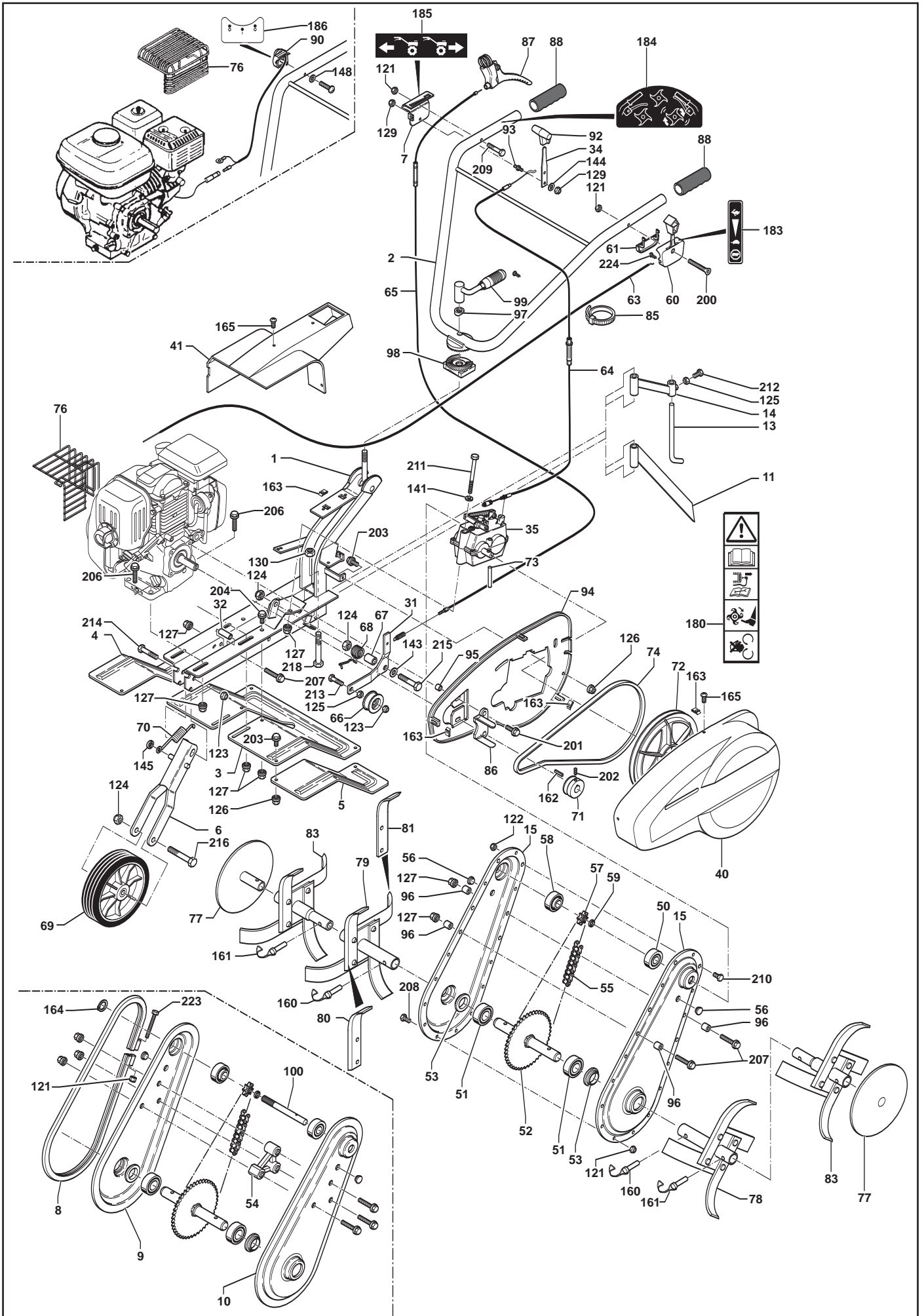
**Version commandes à câbles
Cable-control version**



***MOTOBINEUSE
TILLER***

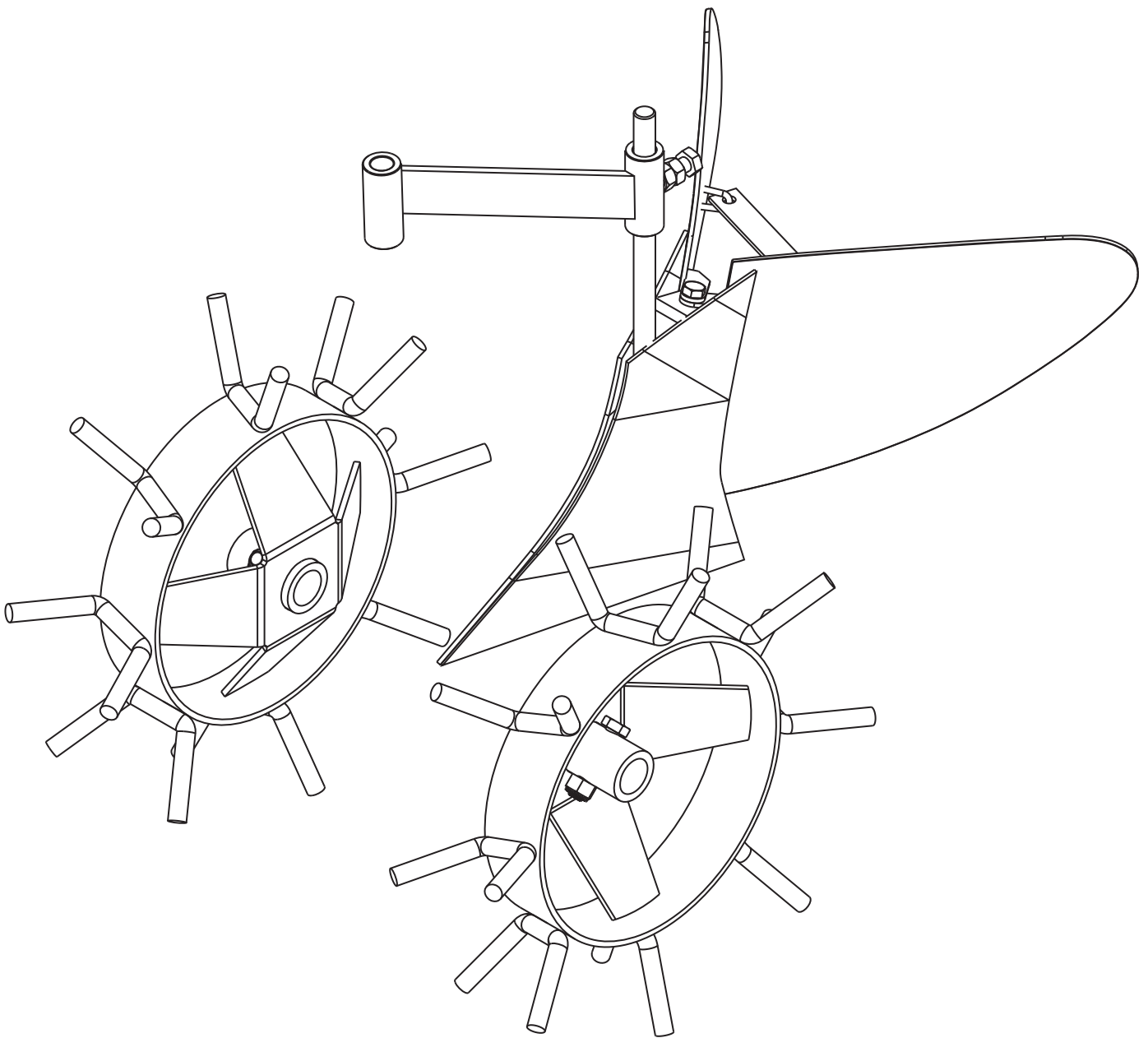
Rep N°	Ref.	Désignation	Description	Qté Qty
79	55098	Étoile départ simple 40x4 G STD	Simple rotating blades 40x4 L STD	1
	55200	Étoile départ double 40x4 D STD	Twin rotating blades 40x4 R STD	
	55097	Étoile départ simple 40x4 D STD	Simple rotating blades 40x4 R STD	
80	81907	Couteau gauche STD	Blade, LH STD	2
81	81906	Couteau droit STD	Blade, RH STD	
82	55150	Étoile addit. dém. gauche STD	Additional blade assembly, LH STD	2
83	55103	Étoile addit. dém. droite STD	Additional blade assembly, RH STD	
85	13249	Collier	Collar	2
86	36189	Guide courroie Mav-Marr (moteur GX/EX/BS/GC160)	Drive-belt guide Forward/Reverse gear (engine GX/EX/BS/GC160)	1
	36188	Guide courroie Mav	Drive-belt guide Forward gear	1
	0304000185	Guide courroie Mav-Marr (moteur GC135)	Drive-belt guide Forward/Reverse gear (engine GC135)	
87	0307010020	Levier LAB C25	Lever LAB C25	1
88	12126	Poignée PVC	Grip	2
90	13210	Switch arrêt moteur	Switch engine cut-off	1
92	68364	Embout manette vitesses	End tube	1
93	15126	Axe levier 2 vitesses	Lever spindle	1
94	14301b	Cache intérieur	Inner casing shell	1
95	16037	Entretoise cache intérieur BS 5,5Hp	Spacer BS 5,5Hp	2
	16038	Entr. cache int. GC/Robin EX 13-17	Spacer GC/Robin EX 13-17	4
96	16009	Entretoise carter boulonné	Spacer	
97	16023	Entretoise poignée de serrage	Spacer	1
98	36006	Pièce intermédiaire	Filler piece	1
99	15431	Poignée de serrage	Handlebar tightening lever	1
100	15029	Arbre Mav Mécanique	Forward gear shaft	1
121	11482	Écrou frein M6 Z	Blocking nut M6 Z	1
122	11484	Écrou frein M8 Z	Blocking nut M8 Z	
123	11485	Écrou frein M10 Z	Blocking nut M10 Z	
124	11486	Écrou frein M12 Z	Blocking nut M12 Z	
125	11429	Écrou HM10 Z	Nut HM10 Z	
126	11518	Écrou HM6 Z embase crantée	Nut HM6 Z, notched shoulder	
127	11519	Écrou HM8 Z embase crantée	Nut HM8 Z, notched shoulder	
129	11493	Écrou BDR M6	Nut BDR M6 Z	
130	11487	Écrou frein HM14 Z	Blocking nut HM14 Z	
141	11616	Rondelle 8 Z	Washer 8 Z	
143	11635	Rondelle 12x27x2,5 Z	Washer 12x27x2,5 Z	
144	11614	Rondelle 6x14x1	Washer 6x14x1	
145	11818	Rondelle starlock 10	Starlock washer 10	
148	11611	rondelle 3,2x10x1Z	Washer 3,2x10x1Z	
160	55078	Goupille clips Ø10	Clip pin, 10mm diameter	1
161	55079	Goupille clips Ø8	Clip pin, 8mm diameter	
162	12979	Clavette arbre Ø19,05	Key (Shaft Ø19,05)	
163	11495	Clips 4,2	Spire nuts 4,2	
164	12855	Circlips	Circlips	
165	11135	Vis Tôle 4,2	Cover bolt 4,2	
180	21240	Étiq. "Sécurité"	Safety label	
183	64668	Étiquette de gaz + arrêt moteur	Label: Accelerator lever + engine cut-off	
184	62831	Étiquette embrayage mécanique	Label: Clutch lever	
185	62830	Étiq. "inversion de vitesse "	Label: Forward and reverse gears	
186	14678b	Étiq.arrêt moteur	Label: engine cut-off	
200	11176	Vis TF Hc M6x45 Z	Screw TF Hc M6x45 Z	1
201	11116	Vis 5/16 TH24 UNF lg 25 emb crantée	Screw 5/16 TH24 UNF lg 25, notched shoulder	
202	11085	Vis St Hc M8x16 N	Screw St Hc M8x16 N	
203	11250	Vis HM6x16 Z embase crantée	Screw HM6x16 Z, notched shoulder	
204	11260	Vis HM8x16 Z embase crantée	Screw HM8x16 Z, notched shoulder	
206	11265	Vis HM8x40 Z embase crantée	Screw HM8x40 Z, notched shoulder	
207	11267	Vis HM8x50 Z embase crantée	Screw HM8x50 Z, notched shoulder	
208	10760	Vis HM6x12	Screw HM6x12	
209	10752	Vis HM6x35	Screw HM6x35	
210	10766	Vis HM8x16	Screw HM8x16	
211	10794	Vis HM8x110 Z	Screw HM8x110 Z	
212	10806	Vis HM10x25 Z	Screw HM10x25 Z	
213	10810	Vis HM10x35 Z	Screw HM10x35 Z	
214	10834	Vis HM10x55 Z	Screw HM10x55 Z	
215	10859	Vis HM12x60 Z	Screw HM12x60 Z	
216	10863	Vis HM12x80 Z	Screw HM12x80 Z	
218	10899	Vis HM14x90 Z	Screw HM14x90 Z	
223	11061	Vis CHc M6x50	Screw CHc M6x50	
224	11502	Vis	ScREW	

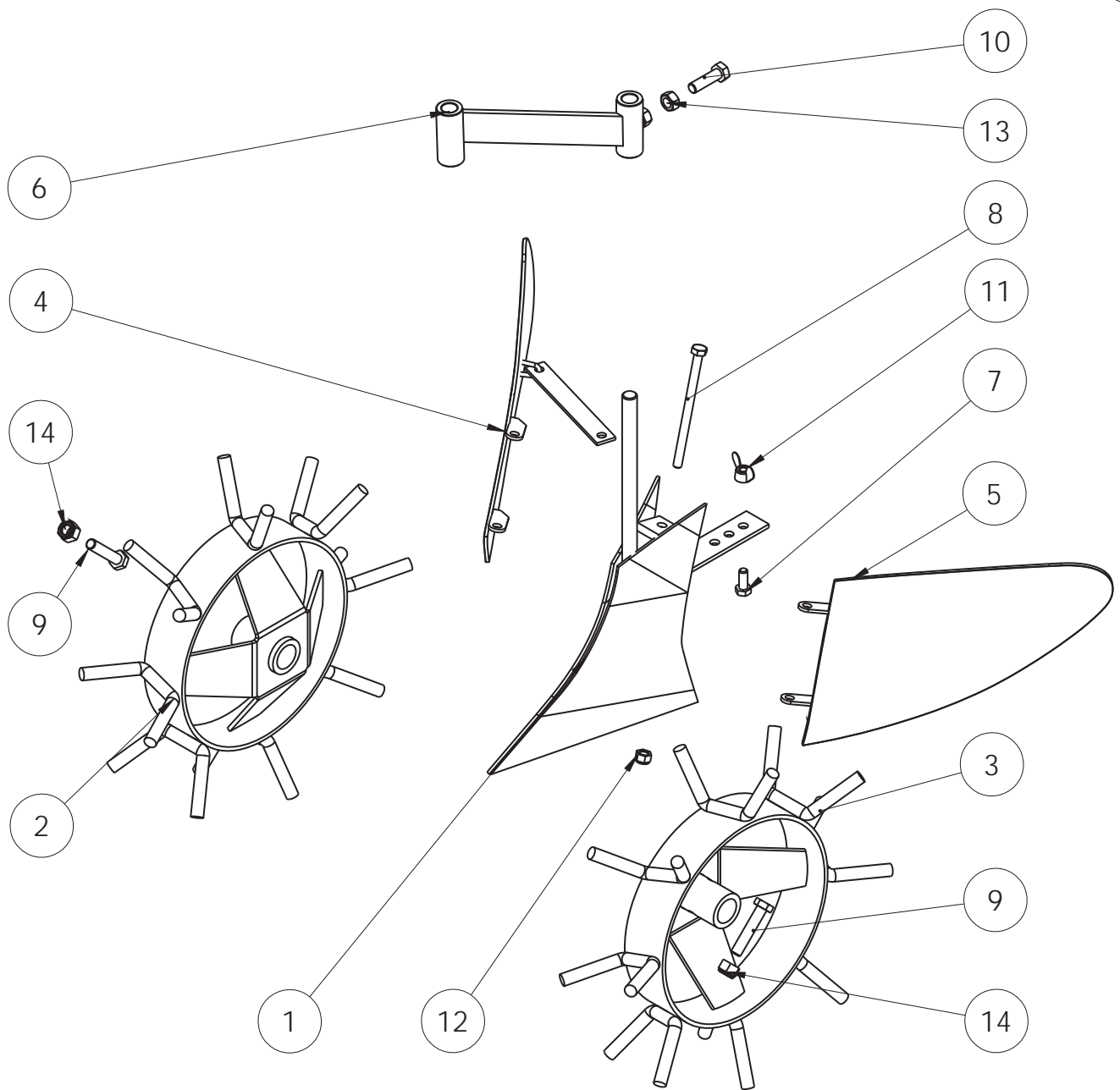
Rep N°	Ref.	Désignation	Description	Qté Qty
	57721500	Carter complet à jonc Rouge 3001	Complete casing, flanged Red 3001	
	57722500	Carter complet à jonc Bleu P301	Complete casing, flanged Blue P301	
	57723500	Carter complet à jonc Gris 8120	Complete casing, flanged Grey 8120	
	11302500	Carter complet boulonné	Complete casing, bolt-together	
	57728500	Carter complet à jonc Noir	Complete casing, flanged Black	
1	12102101	Châssis Gris 8120	Chassis Grey 8120	1
	21523101	Châssis Gris 627	Chassis Grey 627	
2	24410103	Guidon Gris métal	Handlebars Grey metal	1
	11501103	Guidon Gris 8120	Handlebars Grey 8120	
	11348103	Guidon Blanc	Handlebars White	
	3002000304	Guidon Noir	Handlebars Black	
3	57103007	Tôle protection centrale Gris 627	Gear protective cover Grey 627	1
	12601007	Tôle protection centrale Gris 8120	Gear protective cover Grey 8120	
	11408117	Tôle protection centrale Rouge 3002	Gear protective cover Red 3002	
4	57103008	Extension droite Gris 627	R.H.S guard extension Grey 627	1
	12601008	Extension droite Gris 8120	R.H.S guard extension Grey 8120	
	11408118	Extension droite Rouge 3002	R.H.S guard extension Red 3002	
5	57103009	Extension gauche Gris 627	L.H.S guard extension Grey 627	1
	12601009	Extension gauche Gris 8120	L.H.S guard extension Grey 8120	
	11408119	Extension gauche Rouge 3002	L.H.S guard extension Red 3002	
6	12601005	Supp roue transport Noir	Front wheel bracket	1
7	11703105	Tôle levier vitesse droite	Gear lever cover, RHS	1
8	12711033	Jonc Rouge 3001	Flange Red 3001	1
	12711034	Jonc Bleu P301	Flange Blue P301	
	12711032	Jonc Gris 8120	Flange Grey 8120	
	12711011	Jonc Noir	Flange Black	
9	11301130	Joue carter eco droite	Transmission housing, RHS	1
10	11301131	Joue carter eco gauche	Transmission housing, LHS	1
11	12611011	Éperon	Key	1
13	12611013	Tige de béquille	Prop leg	1
14	12611014	Corps de béquille	Prop body	1
15	11302130	Joue carter boulonné	Transmission housing	2
31	11701140	Levier embrayage	Clutch lever	1
32	11301145	Entretoise châssis	Spacer	1
34	36079a	Manette de vitesse	Gear lever	1
35	57720996	Réducteur Mar mécanique	Reversing gearbox	1
40	14226	Capot courroie Jaune 1021	Belt cowl Yellow 1021	1
	14224	Capot courroie Rouge 3001	Belt cowl Red 3001	
	14231	Capot courroie Vert 6029	Belt cowl Green 6029	
	14233	Capot courroie Orange P1375	Belt cowl Orange P1375	
	23047	Capot courroie Orange P165	Belt cowl Orange P165	
	14242	Capot courroie Rouge 3020	Belt cowl Red 3020	
	14243	Capot courroie bleu 5010	Belt cowl Blue 5010	
41	14225	Capot mancheron Jaune 1021	Handle cowl Yellow 1021	1
	14223	Capot mancheron Rouge 3001	Handle cowl Red 3001	
	14230	Capot mancheron Vert 6029	Handle cowl Green 6029	
	14232	Capot mancheron Orange P1375	Handle cowl Orange P1375	
	23048	Capot mancheron Orange P165	Handle cowl Orange P165	
	14241	Capot mancheron Rouge 3020	Handle cowl Red 3020	
	14239	Capot mancheron bleu 5010	Handle cowl Blue 5010	
50	12503	Roulement	Ball-race	1
51	12542	Roulement	Ball-race	2
52	15038	Arbre de travail	Blade shaft	1
53	46098	joint de carter	Joint	2
54	14088	Entretoise plastique	Spacer	1
55	13292	Chaîne	Chain	1
56	12793	Bouchon	Grease cap	2
57	13372	Pignon 8 dts	Cogwheel	1
58	12551	Roulement épaulé	Shouldered Ball-race	1
59	16031	Entretoise carter	Spacer	1
60	64948	Manette gaz	Accelerator lever	1
61	62754	Cache manette	Accelerator lever housing	1
63	13839a	Câble gaz (B.S. 5,5Hp)	Throttle cable (B.S. 5,5Hp)	1
	13826b	Câble gaz (Honda GC 135-160)	Throttle cable (Honda GC 135-160)	
	13134a	Câble gaz (Robin EX 13-17)	Throttle cable (Robin EX 13-17)	
	13130b	Câble gaz (GX 160)	Throttle cable (GX 160)	
64	13192	Câble inversion vitesse	Reverse gear cable	1
65	0308020042	Câble embrayage	Clutch cable	1
66	12162	Galet embrayage	Runner	1
67	16034	Entretoise levier embrayage	Spacer	1
68	65133	Ressort embrayage	Spring	1
69	14090	Roue avant	Front wheel	1
70	65026	Ressort roue transport	Spring	1
71	15177a	Poulie D 50 Mav	Forward gear pulley D 50	1
	15415	Poulie D 55 Mav-Marr (moteur GX/EX/BS/GC160)	Forward/Reverse gear pulley D 55 (engine GX/EX/BS/GC160)	
	0306060021	Poulie D 65 Mav-Marr (moteur GC135)	Forward/Reverse gear pulley D 65 (engine GC135)	
72	14135	Poulie transmission	Transmission pulley	1
73	15098	Axe fixation poulie	Pulley shaft	1
74	13598	Courroie Mav	Forward gear belt	1
	13567	Courroie Mav-Marr (moteur GX/EX/BS/GC160)	Forward drive belt (engine GX/EX/BS/GC160)	
	13609	Courroie Mav-Marr (moteur GC135)	Forward drive belt (engine GC135)	
76	19020	Grille échappement (Robin EX 13-17)	Exhaust grill (Robin EX 13-17)	1
	14814	Grille échappement (GX 160)	Exhaust grill (GX 160)	
77	55102	Disque	Disk	2
78	55201	Étoile départ double 40x4 G STD	Twin rotating blades 40x4 L STD	1



Pièces de rechange Spare parts list

Kit Buttage Ridger Kit





Rep N°	Ref.	Designation	Description	Qte
1	8002011301	Avant corps butteur PM primo rouge (3002)	Front ridger body (Red 3002)	1
1	8002010601	Avant corps butteur PM primo gris(627)	Front ridger body (Grey 627)	1
2	8002011302	Roue fer Kit buttage droite rouge (3002)	Rigth ridger wheel (Red 3002)	1
2	8002010602	Roue fer Kit buttage droite gris (627)	Rigth ridger wheel (Grey 627)	1
3	8002011303	Roue fer Kit buttage gauche rouge (3002)	Left ridger wheel (Red 3002)	1
3	8002010603	Roue fer Kit buttage gauche gris (627)	Left ridger wheel (Grey 627)	1
4	8002011304	Versoir butteur PM droit rouge (3002)	Right ridger blade (Red 3002)	1
4	8002010604	Versoir butteur PM droit gris (627)	Right ridger blade (Grey 627)	1
5	8002011305	Versoir butteur PM gauche rouge (3002)	Left ridger blade (Red 3002)	1
5	8002010605	Versoir butteur PM gauche gris (627)	Left ridger blade (Grey 627)	1
6	3002000301	Corps eperon réglable noir	Adjustable spur support (Black)	1
7	0300010806	Vis HM 8x20 z	Screw HM 8x55 z	1
8	0300010804	Vis HM 8x110 z (moteur honda)	Vis HM 8x110 z (Honda engine)	1
9	0300011014	Vis H M10x50 z	Screw H M10x50 z	2
10	0300011015	Vis HM 10x30z FST	Screw HM 10x30z FST	1
11	0300240801	Ecrou à oreille M8z	Butterfly nut M8	1
12	0300210802	Ecrou frein M 8 Z	Blocking nut M 8 Z	1
13	0300201002	Ecrou HM 10z	Nut HM 10z	1
14	0300211001	Ecrou frein M 10 Z	Blocking nut M 10 Z	2